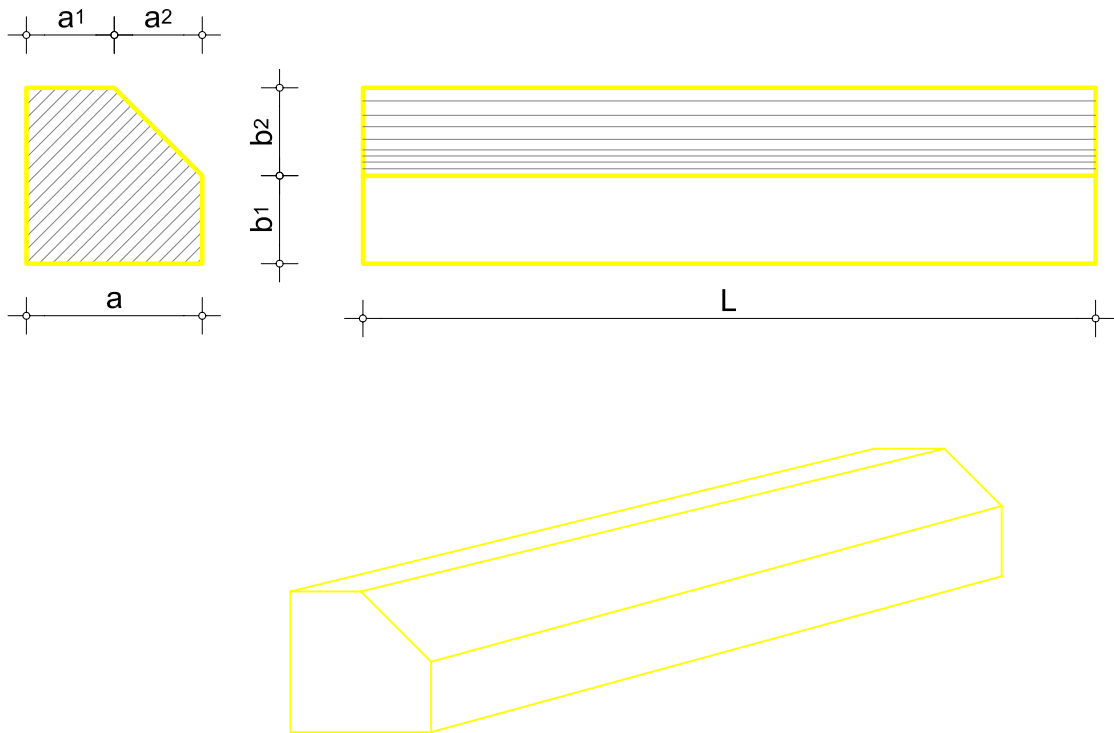


ИВИЧЪАЦИ CURBS



| ИВИЧЪАК | | a | a1 | a2 | b | b1 | b2 | L | Тежина |
|-----------|--------------|-----|----|----|----|----|----|-----|--------|
| ТИП | ДИМЕНЗИИ | СМ. | СМ | СМ | СМ | СМ | СМ | СМ | КГ. |
| N1 | 15/18/24/100 | 18 | 15 | 3 | 24 | 12 | 12 | 100 | 99 |
| N2 | 24/20/100 | 24 | 12 | 12 | 20 | 11 | 9 | 100 | 102 |
| N3 | 15/20/100 | 20 | - | - | 15 | - | - | 100 | 72.0 |
| N4 | 8/16/50 | 8 | 6 | 2 | 16 | 8 | 8 | 50 | 15.5 |
| N5 | 16/5/100 | 16 | 12 | 4 | 15 | - | - | 100 | 90 |