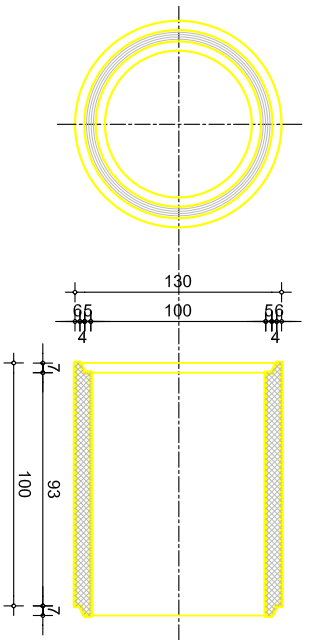
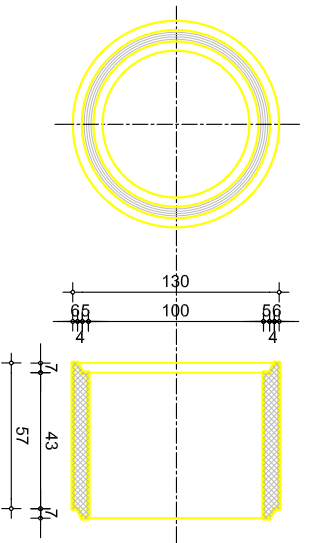


**АРМИРАНО-БЕТОНСКИ ШАХТИ СТАР ТИП
REINFORCED CONCRETE MANHOLES OLD TYPE**

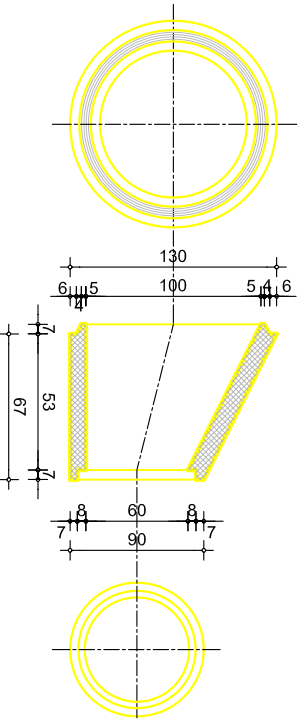
ЕЛЕМЕНТ "Е2С"



ЕЛЕМЕНТ "Е3С"

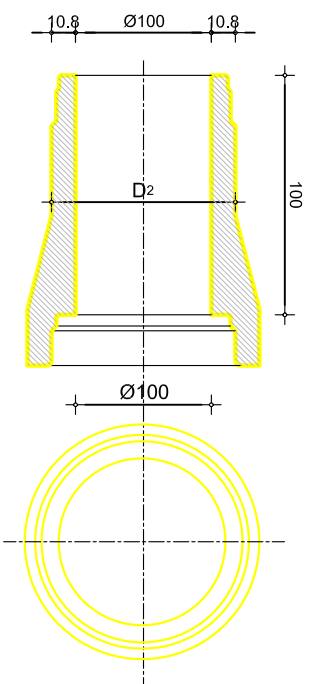


ЕЛЕМЕНТ "Е4С"

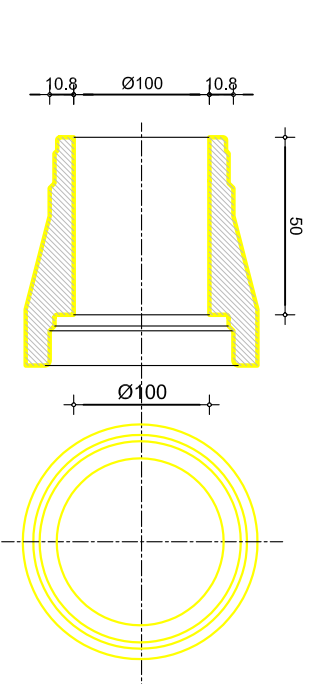


**АРМИРАНО-БЕТОНСКИ ШАХТИ НОВ ТИП
REINFORCED CONCRETE MANHOLES - NEW TYPE**

ЕЛЕМЕНТ "Е2Н"



ЕЛЕМЕНТ "Е3Н"



ЕЛЕМЕНТ "Е4Н"

