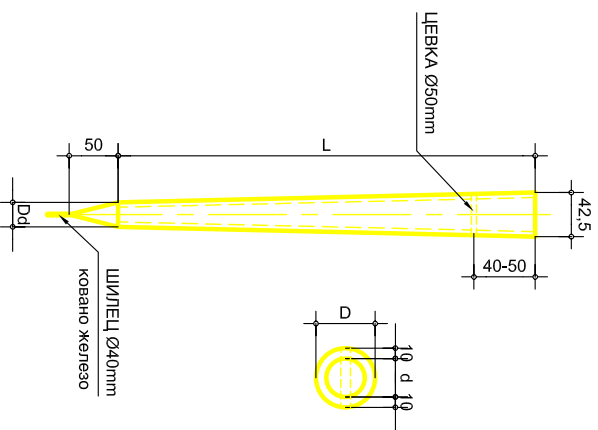
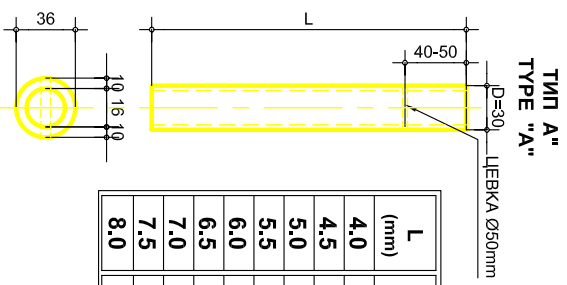


АРМИРАНО-БЕТОНСКИ ЦЕНТРИФУГИРАНИ ШИПОВИ ТИП "Б"
SPUN REINFORCED CONCRETE PILES TYPE "B"

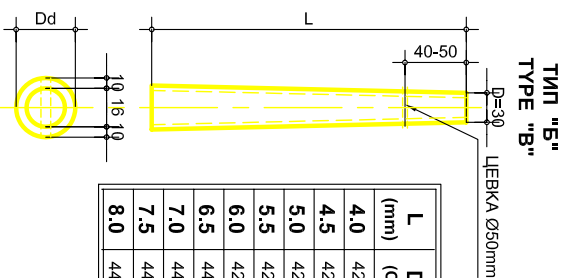


L (mm)	Dd (cm)	G (kg)
5.0	35.00	925
5.5	34.25	1018
6.0	33.50	1110
6.5	32.75	1200
7.0	32.00	1295
7.5	31.25	1390
8.0	30.50	1480
8.5	29.75	1575
9.0	29.00	1665
9.5	28.25	1760
10.0	27.50	1850
10.5	26.75	1945
11.0	26.00	2035
11.5	25.25	2130
12.0	24.50	2220

АРМИРАНО-БЕТОНСКИ ЦЕНТРИФУГИРАНИ СТОЛБОВИ
SPUN REINFORCED CONCRETE PILES

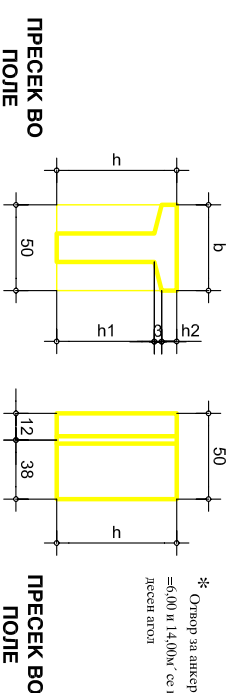
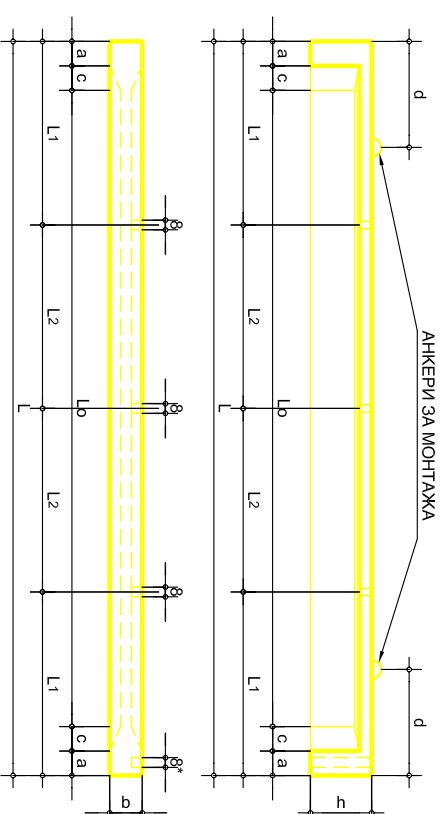


L (mm)	G (kg)
4.0	816
4.5	918
5.0	1020
5.5	1122
6.0	1224
6.5	1326
7.0	1428
7.5	1530
8.0	1632



L (mm)	Dd (cm)	dd (cm)	G (kg)
4.0	42.50	36.50	926
4.5	42.50	35.70	1044
5.0	42.50	35.00	1160
5.5	42.50	34.20	1276
6.0	42.50	33.50	1392
6.5	44.00	34.20	1490
7.0	44.00	33.50	1603
7.5	44.00	32.70	1718
8.0	44.00	32.50	1632

АРМИРАНО-БЕТОНСКИ МОЩИЦИ ТИП "КАРПОШ"
REINFORCED CONCRETE FOOTBRIDGES TYPE "CARPOS"



* Отвор за анкер на носачи со L = 6,00 и 14,00м се наоѓа во долниот десен агол

Носач	2.0 (m)	3.0 (m)	4.0 (m)	5.0 (m)	6.0 (m)	7.0 (m)	8.0 (m)	9.0 (m)	10.0 (m)	11.0 (m)	12.0 (m)	13.0 (m)	14.0 (m)	15.0 (m)
L1	200	250	300	350	350	267	317	333	367	300	350	350	400	400
L2	170	272	472	572	650	650	842	1040	1240	1240	1240	1240	1240	1240
L0	25	25	24	24	24	24	25	29	79	30	80	30	80	80
a	50	50	50	50	50	50	50	50	50	50	50	50	50	50
b	40	40	40	40	40	40	40	40	40	40	40	40	40	40
c	40	40	40	40	40	40	40	40	40	40	40	40	40	40
d	70	70	100	100	100	100	150	150	150	150	150	150	150	150
h	40	40	40	50	50	50	60	60	60	60	70	70	70	70
h1	30	30	30	40	40	40	50	50	50	50	57	57	57	57
h2	7	7	7	7	7	7	7	7	7	10	10	10	10	10
h3	7	7	25	25	25	25	35	35	35	40	40	40	40	40
h4	7	7	5	15	15	15	15	15	15	20	20	20	20	20
G	652	955	1195	1760	2060	2275	3376	4125	3800	4535	5825	6675	6800	7675